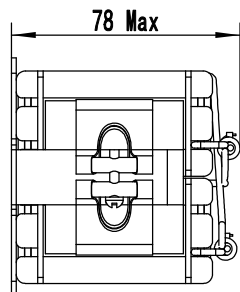
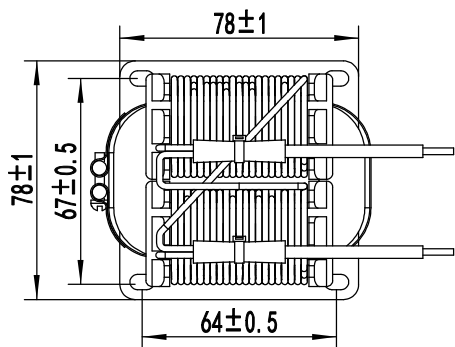
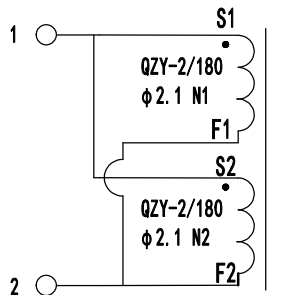
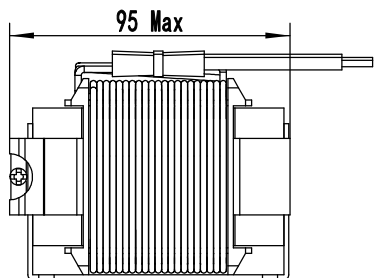
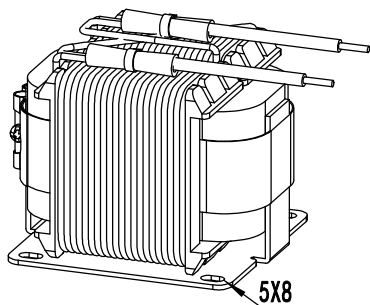


## 1. 尺寸图&原理图



## 2. 效果图



## 3. DC-Dias

电流 A	0	5	10	15	20	25	30	35	40	45	50
电感 uH	588	588	585	579	571	558	539	516	477	435	378

## 4. 绕线说明

绕组	端点	线规	圈数	备注
N1	S1-F1	QZY-2/180 φ2.1*1P	39TS	圈数参考
N2	S2-F2	QZY-2/180 φ2.1*1P	39TS	圈数参考

## 5. 材料

序号	名称	规格	厂家	备注
1	漆包线	QZY-2/180 φ2.1	精达/先登	
2	磁芯	CD80*50*45/1K101	航佑电气	
3	骨架	CD80*50*45/PPS	和信/古城	
4	绝缘漆	ET-90C	贝特	
5	焊锡	Sn99.3Cu0.7	英太克	

## 6. 电气参数

序号	项目	标准	测试条件
1	电感量#1	550uH Min	1KHz/1V/0A
2	电感量#2	500uH Min	1KHz/1V/30A
3	直流电阻	20 mΩ Max	25°C
4	绝缘耐压	1.8KVac 2mA-3S	线-磁芯
5	绝缘电阻	100MΩ Min (DC500V)	线-底座
6			

					总图	单位	制图
						mm	审核
					型号	版本	确认
标记	处数	更改文件号	签字	日期	DM500uH-30A	1.0	日期 2026-04-25